

วงจรไฟกระพริบ LED 2 สี 3 ดวง เป็น LED ชนิดพิเศษ สีแดงและสีเขียว วงจรนี้ใช้หลักการทำงานแบบ Astable Multi vibration เพื่อสร้างความถี่ที่ทำให้ LED 2 สี ทั้ง 3 ดวง เปล่งแสงสลับกันไปมาระหว่างสีแดง และสีเขียวพร้อมกันนอกจากนี้ยังสามารถปรับความเร็วในการเปล่งแสงสลับกันไปมาได้อีกด้วย

ข้อมูลทางเทคนิค

- ไฟไฟเลี้ยง 9VDC.
- กินกระแสขณะทำงาน 45 mA.
- ขนาดแผ่นวงจรพิมพ์ 2 x 1.5 นิ้ว

รูป A: เป็นการเชื่อมต่อระหว่าง ขั้วด้าน 9 โวลต์เข้ากับแผงวงจร เมื่อเชื่อมต่อแล้ว LED 2 สี ทั้ง 3 ดวง จะเปล่งแสงสลับกันระหว่างสีแดงกับสีเขียว โดยสามารถปรับความเร็วของการเปล่งแสงสลับกัน ได้ที่ VR 22K

วงจรไฟกระพริบ LED 2 สี 3 ดวง
3 DUAL-LED COLOR FLASHER
CODE 1222
LEVEL 1
SOLDERLESS STARTER KIT ชุดลิตที่ไม่ต้องบัดกรี

This kit is an Astable Multi vibration oscillator principle which can generate frequency. The FK1222 is an alternately flashing light circuit of 3 DUAL-LEDs, RED and GREEN. In addition, the flasher rate is able to be adjusted by trimmer potentiometer.

Technical Specifications

- Power Supply : 9VDC
- Current Consumption: 45mA.
- PCB dimensions : 2 x 1.5 in.

Figure A: Connection between 9V BATTERY SNAP CONNECTOR and connector of PCB at 2 pins IDE. After the circuit is connected completely, the circuit works.

Figure 1. 3 DUAL-LED COLOR FLASHER circuit

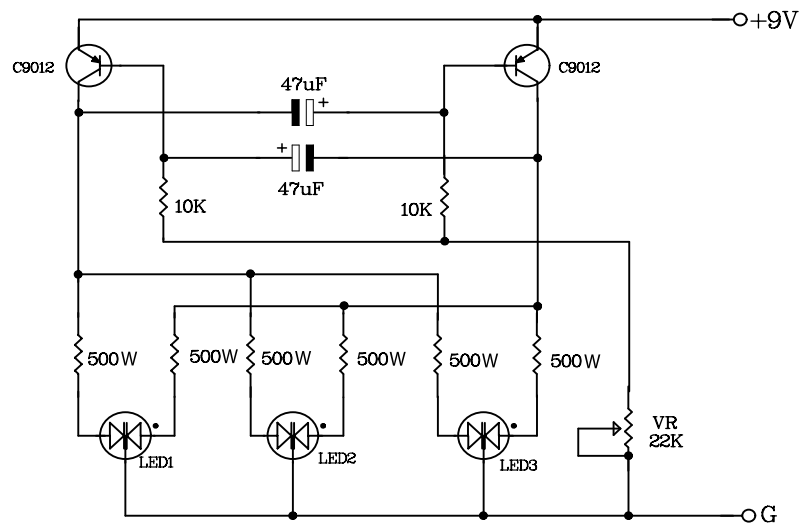
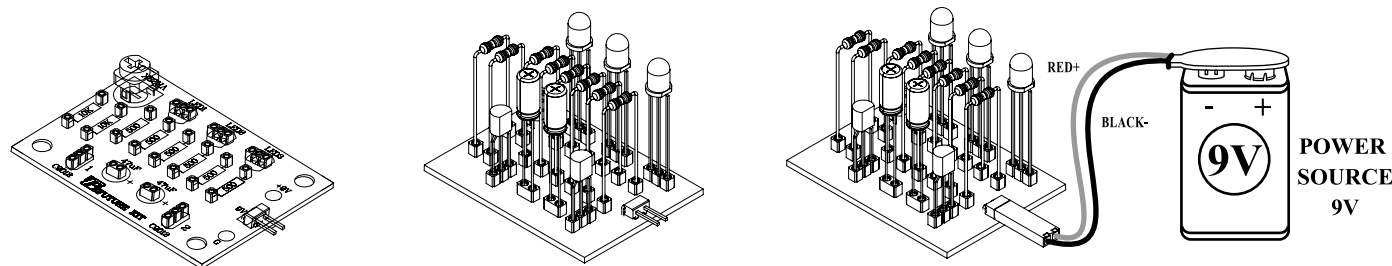
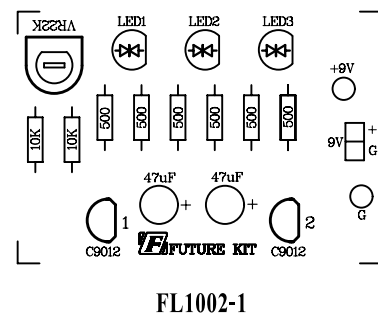


Figure 2. Circuit Assembling



1 RESISTORS
RW
~ ~ ~

10K = BROW-BLACK-ORANGE-GOLD
น้ำตาล-ดำ-ส้ม-ทอง
500W = GREEN- BLACK-BROW-GOLD
เขียว-ดำ-น้ำตาล-ทอง

2 LIGHT-EMITTING DIODE

3 ELECTROLYTIC CAPACITORS
CmF

4 TRANSISTOR
PNP
E B C
E B C

A

Figure A: Connection between 9V BATTERY SNAP CONNECTOR and connector of PCB at 2 pins IDE. After the circuit is connected completely, the circuit works.

- RESISTORS**
R1,R2 10K = BROW-BLACK-ORANGE-GOLD
น้ำตาล-ดำ-ส้ม-ทอง
R3,R4,R5,R6,R7,R8 500W = GREEN- BLACK-BROW-GOLD
เขียว-ดำ-น้ำตาล-ทอง
- ELECTROLYTIC CAPACITORS**
C1,C2 = 47µF
- TRANSISTOR**
TR1,TR2 = C9012
- TRIMMER POTENTIOMETER**
VR = 22kW or 223
- LIGHT-EMITTING DIODE**
LED1,LED3 = LED สีแดง,สีเขียว