

วงจรไฟกระพริบ LED 4 ดวง ใช้หลักการทํางานของวงจรแบบ Astable Multi vibration เพื่อสร้างความถี่ที่ให้เกิดการกระพริบของ LED โดยมีลักษณะการทํางานแบบติด-ดับสลับกันครั้งละ 2 ดวง นอกจากนี้ ยังสามารถปรับความเร็วในการกระพริบไฟได้อีกด้วย

**ข้อมูลทางเทคนิค**

- ใช้ไฟเลี้ยง 9VDC
- กินกระแสขณะทํางาน 18 mA .
- ขนาดแผ่นวงจรพิมพ์ 2 x 1.5 นิ้ว

รูป A: เป็นการเชื่อมต่อระหว่างขั้วถ่าน 9 โวลต์เข้ากับแผงวงจรเมื่อเชื่อมต่อแล้ว หลอด LED จะทํางานติด-ดับสลับกัน ครั้งละ 2 ดวง โดยสามารถปรับความเร็วของไฟกระพริบได้ที่ VR 50K

วงจรไฟกระพริบ LED 4 ดวง  
**4 LED FLASHER**  
CODE 1221  
LEVEL 1  
SOLDERLESS STARTER KIT ชุดคิทไม่ต้องบัดกรี

This kit is an Astable Multi vibration oscillator principle which can generate frequency. The FK1221 is a flashing light circuit of 4 LEDs which alternately turns 2 sets of 4 LEDs ON and OFF. In addition, the flasher rate is able to be adjusted by trimmer potentiometer.

**Technical Specifications**

- Power Supply : 9VDC
- Current Consumption: 18mA.
- PCB dimensions : 2 x 1.5 in.

Figure A: Connection between 9V BATTERY SNAP CONNECTOR and connector of the PCB at 2 Pins IDE. After the circuit is connected completely, the circuit works.

Figure 1. LED FLASHER 4 DOT circuit

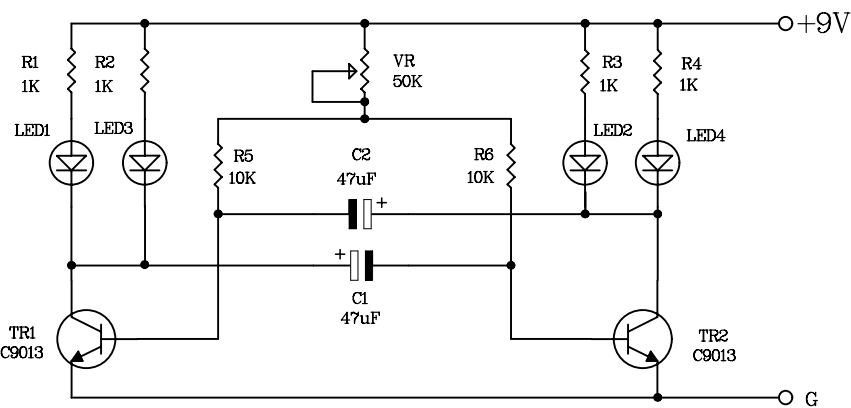
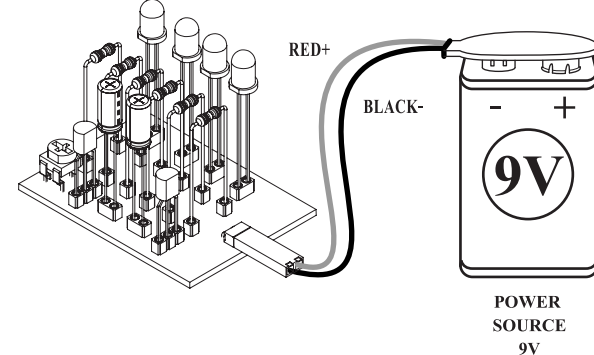
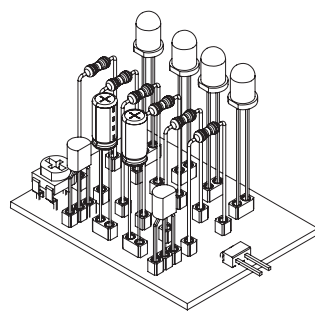
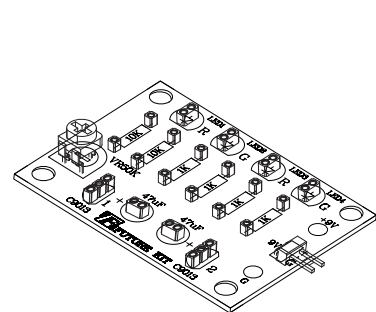
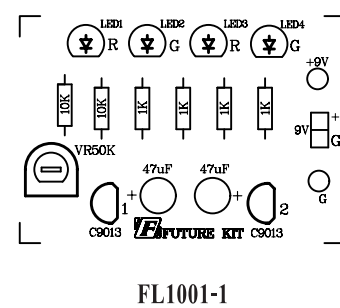
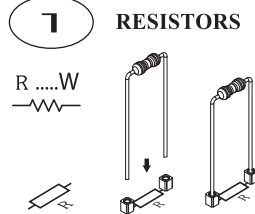


Figure 2. Circuit Assembling



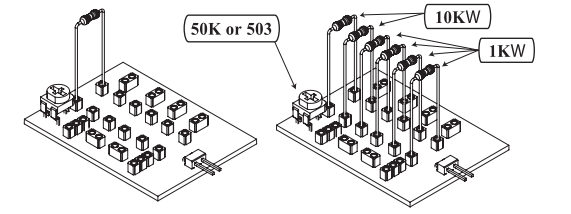
**1 RESISTORS**

R .....W

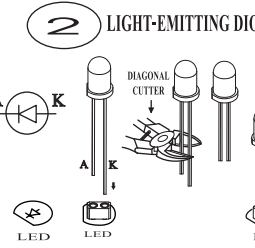


10KW = BROW-BLACK-ORANGE-GOLD  
น้ำตาล-ดำ-ส้ม-ทอง

1KW = BROWN- BLACK-RED-GOLD  
น้ำตาล-ดำ-แดง-ทอง

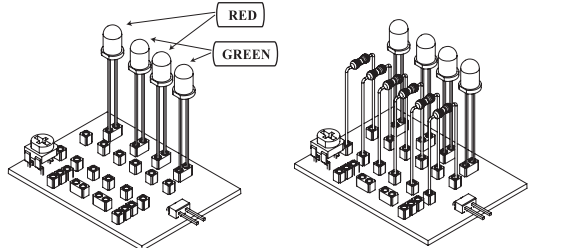


**2 LIGHT-EMITTING DIODE**



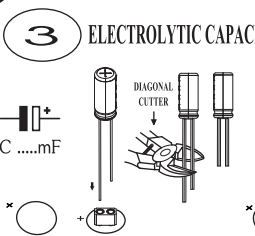
RED

GREEN

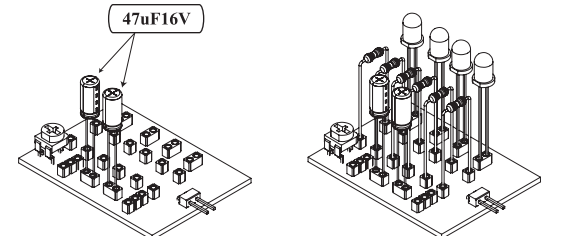


**3 ELECTROLYTIC CAPACITORS**

C .....mF

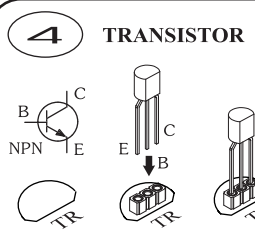


47uF16V

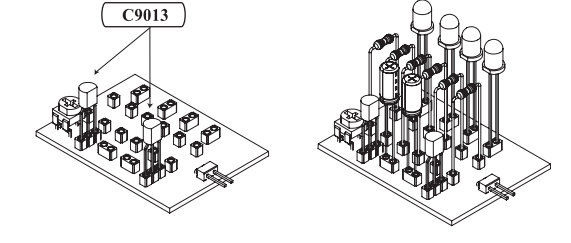


**4 TRANSISTOR**

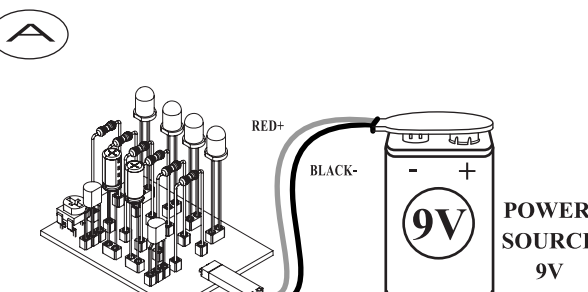
B C NPN E



C9013



**A**



RED+ BLACK-

POWER SOURCE 9V

Figure A: Connection between 9V BATTERY SNAP CONNECTOR and connector of the PCB at 2 Pins IDE. After the circuit is connected completely, the circuit works.

**RESISTORS**

- R1,R2,R3,R4 1KW = BROWN- BLACK-RED-GOLD  
น้ำตาล-ดำ-แดง-ทอง
- R5,R6 10KW = BROW-BLACK-ORANGE-GOLD  
น้ำตาล-ดำ-ส้ม-ทอง

**ELECTROLYTIC CAPACITORS**

C1,C2 = 47µF

**TRANSISTOR**

TR1,TR2 = C9013

**TRIMMER POTENTIOMETER**

VR = 50kW or 503

**LIGHT-EMITTING DIODE**

- LED1,LED3 = LED สีแดง
- LED2,LED4 = GREEN สีเขียว