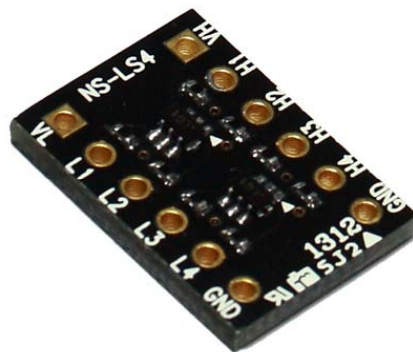


NS-LS

사용자설명서 v1.0



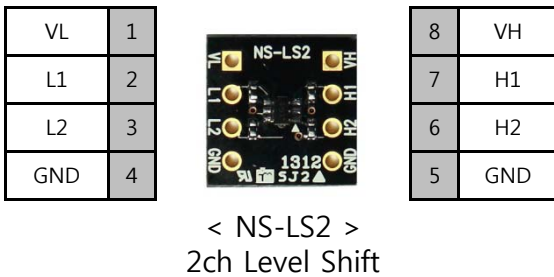
Copyright © NulSom Inc. All Rights Reserved.

■ 제품정보

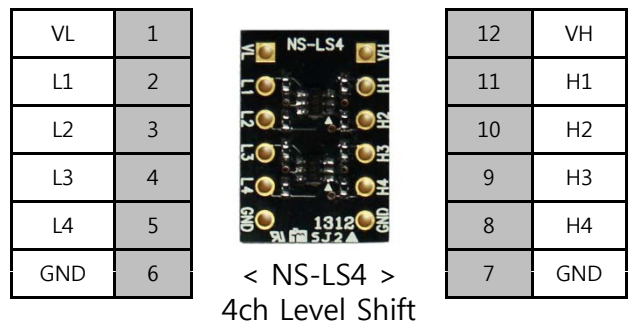
- 5V 전압 신호를 3.3V 전압 신호로 바꾸거나 3.3V 전압 신호를 5V 전압 신호로 바꿔주는 모듈
- 양방향으로 상호 변환 가능
- 1.5V 에서 20V 까지 사용 가능 (권장사항 : 1.8V, 3.3V, 5V)
- Level Converter 전용 칩 장착 (BSS138BKS)

제품명	채널	동작 전압	동작 조건
NS-LS2	양방향 2 ch	1.5V ~ 20V	VH 전압이 VL 전압보다 높음 (VH > VL)
NS-LS4	양방향 4 ch	1.5V ~ 20V	VH 전압이 VL 전압보다 높음 (VH > VL)

- NS-LS2 (2ch Level Shift)



- NS-LS4 (4ch Level Shift)



■ 사용방법

1. 낮은 전압 전원을 VL에 연결
2. 높은 전압 전원을 VH에 연결
3. GND 양쪽 연결
4. 입/출력 핀에 맞추어 연결

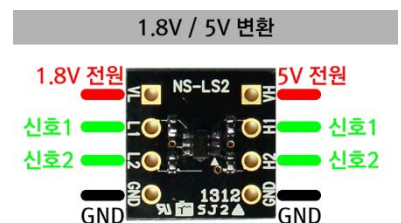
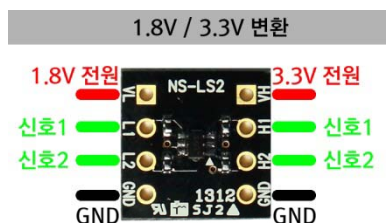
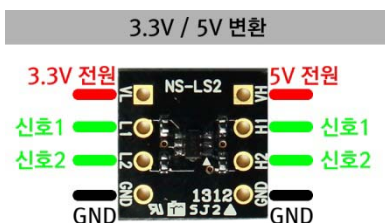
핀네임	설명
VL	낮은 전원 전압
VH	높은 전원 전압
GND	그라운드

- NS-LS2 입/출력

입력(출력)	출력(입력)
L1	H1
L2	H2

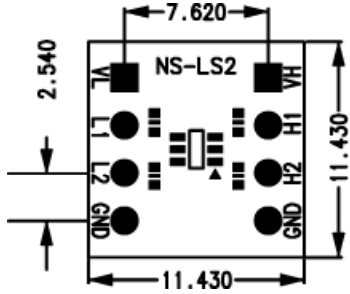
- NS-LS4 입/출력

입력(출력)	출력(입력)
L1	H1
L2	H2
L3	H3
L4	H4

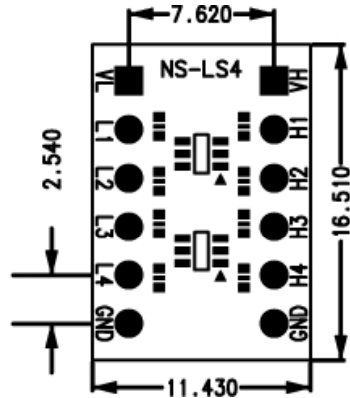


■ 제품크기

(단위 : mm)



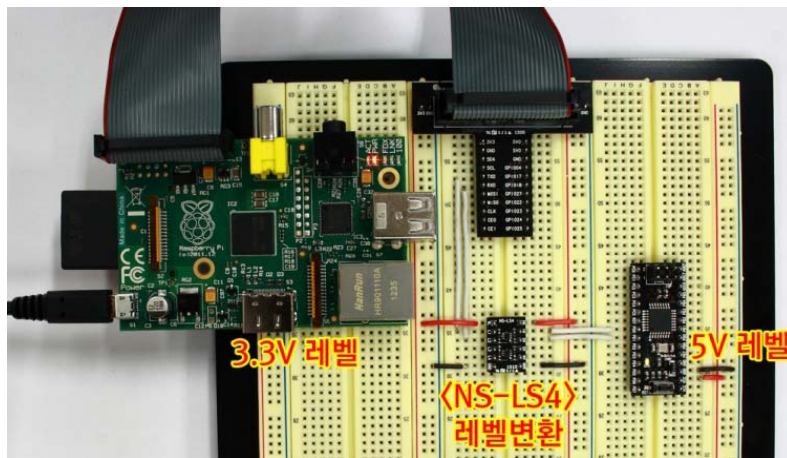
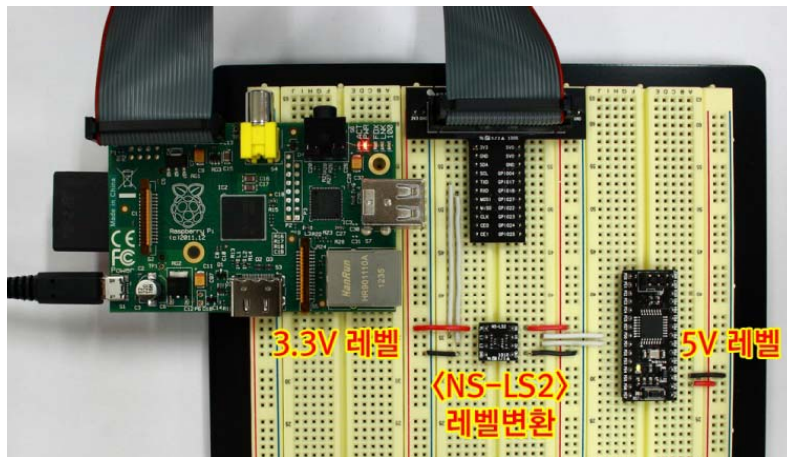
< NS-LS2 >



< NS-LS4 >

■ 사용 예제

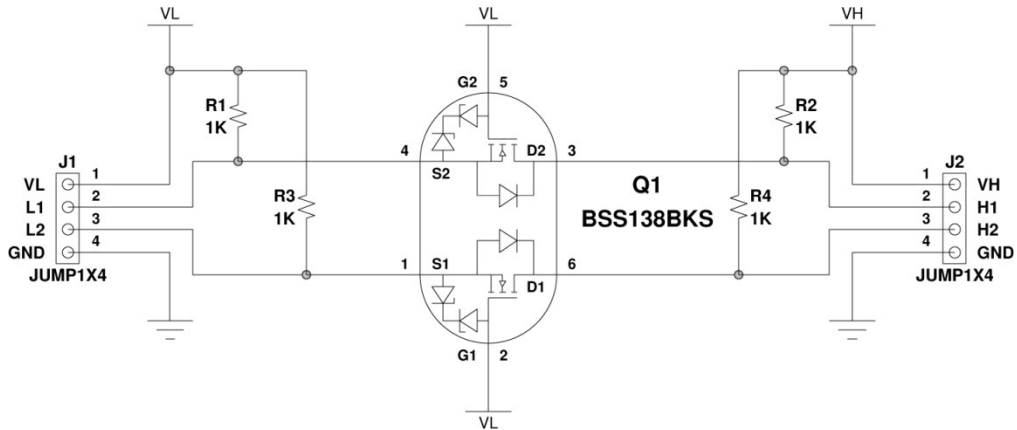
- 3.3V전압 신호와 5V전압 신호를 상호 변환



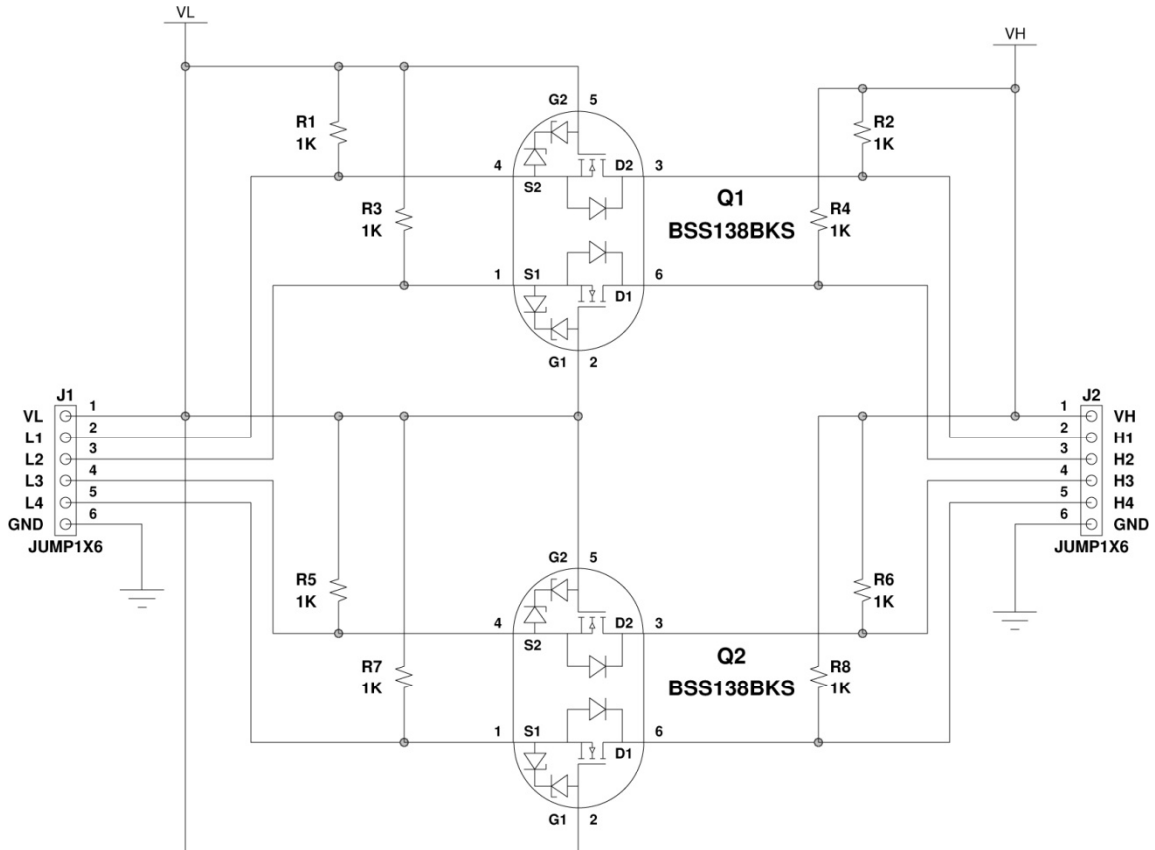
< 신호레벨이 다른 보드의 연결 예제 >

회로도

- NS-LS2 (2ch Level Shift)



- NS-LS4 (4ch Level Shift)



제품문의

주 소 : 대전광역시 유성구 테크노1로 11-3 배재대학교 산학협력관 N214호 늘숨(주)
 대표번호 : 042 - 710 - 2580
 전자우편 : support@nulsom.com

홈페이지 : www.nulsom.com
 블로그 : nulsom.tistory.com