

MX058 OPEN SIGNBOARD FLASHER 150 LED

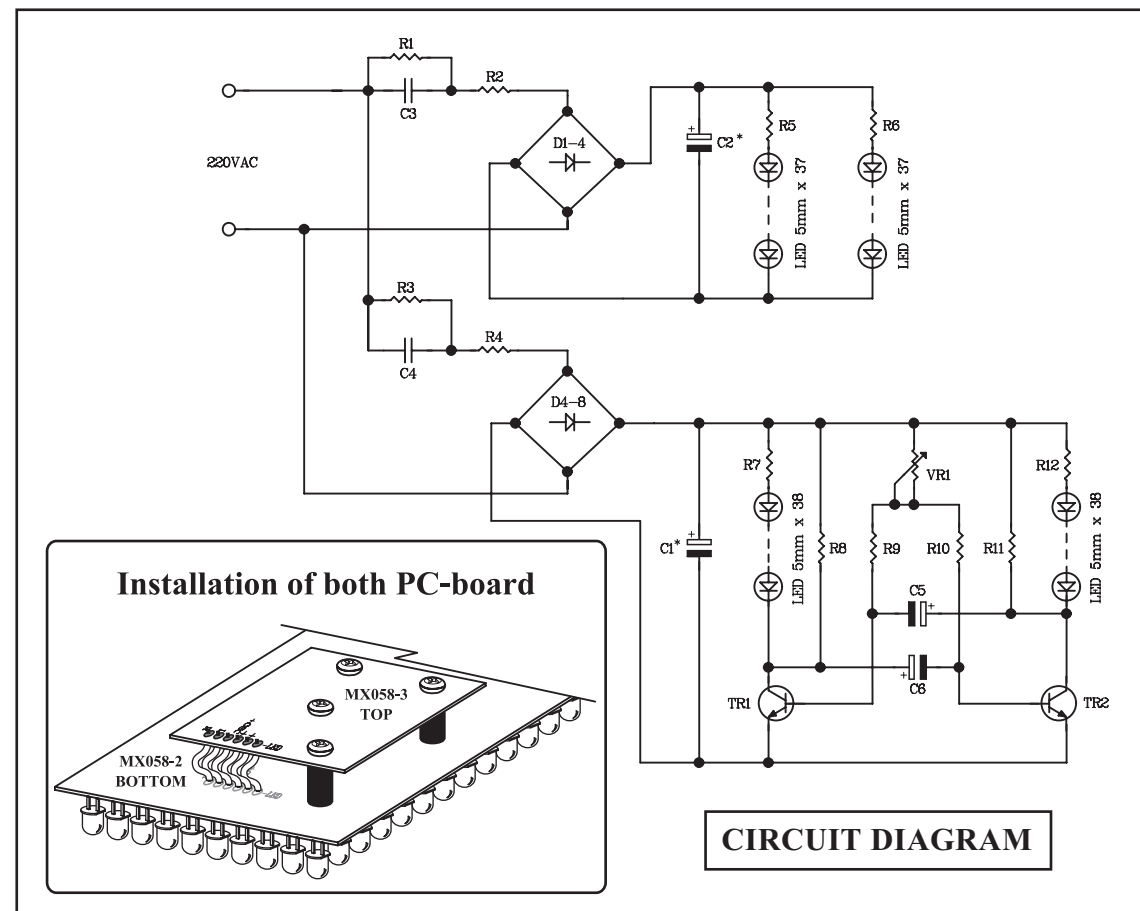
FEATURES:

- power supply : 220-240VAC. 50-60Hz
- consumption : 50mA.(11VA)
- adjustable of speed flasher by trimmer potentiometer.
- PCB dimensions : 2.63 x 1.92 inches.(control board)
8.02 x 2.91 inches.(display board)

USING:

- 220VAC point is used for select the power supply 110-125VAC or 220-240VAC 50/60Hz.
- VR1 100K is used for adjustable of speed flasher.
- Jumper J at PC-board, you can change the jumper J to FUSE for protect circuit.

NOTE: When you want adjust VR1, you must disconnect the power supply from the circuit before adjusting.



MX058 ไฟกระพริบ OPEN 220V LED 150 ดวง

คุณสมบัติ:

- ใช้แหล่งจ่ายไฟขนาด 220-240 โวลท์เอซี 50/60 เฮิร์ต
- กินกระแสสูงสุดประมาณ 50 มิลลิแอมป์ (11VA)
- สามารถปรับความเร็วในการกระพริบของกรอบได้
- ขนาดแผ่นวงจรพิมพ์ : 2.63 x 1.92 นิ้ว (แผ่นควบคุม)
8.02 x 2.91 นิ้ว (แผ่นแสดงผล)

การใช้งาน:

- จุดต่อ 220VAC มีไว้สำหรับต่อแหล่งจ่ายไฟขนาด 220-240 โวลท์เอซี 50/60 เฮิร์ต
- VR1 100K มีไว้สำหรับปรับความเร็วในการกระพริบของกรอบด้านนอก
- จัมเปอร์ J ที่แผ่นปริ้นท์ สามารถเปลี่ยนจากจัมเปอร์ไปเป็นฟิวส์ได้ เพื่อป้องกันเมื่อวงจรมีการชอร์ต

หมายเหตุ: เมื่อต้องการปรับเก็อกมา VR1 ในขณะที่วงจรทำงาน ควรจะถอดแหล่งจ่ายไฟออกก่อนการปรับทุกครั้ง เพื่อป้องกันไฟฟ้าดูด

