

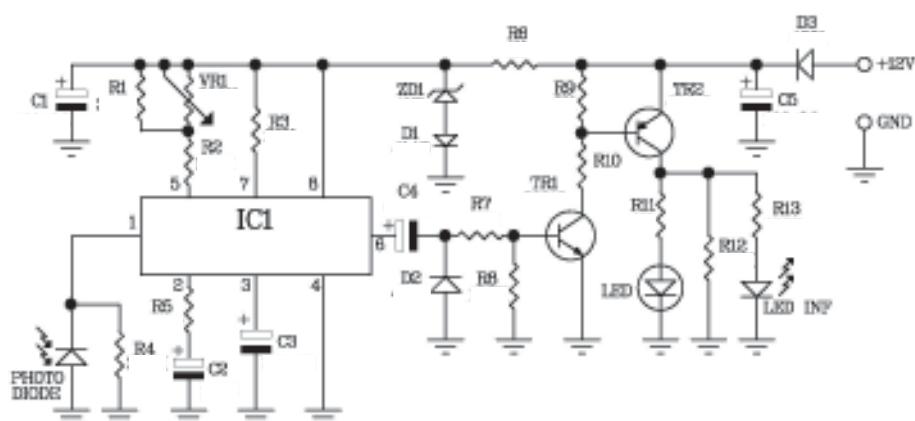
MX045 INFRARED REPEATER

FEATURES:

- Power supply: 12 VDC./max. 12 mA.
- Transmitter / the circuit range: up to 5 m.
- The circuit / receive range: ± 10 m.
- Adjustable center frequency: 20 kHz to 60 kHz.
- LED receive indication.
- Can be used to the network burglar alarm.

CONNECTOR AND TUNNING:

- 12V point is used for connected to the power supply 12 VDC.
- VR500K is used for adjust the center frequency.



CIRCUIT DIAGRAM

MX045 อินฟราเรดรีพีทเตอร์

คุณสมบัติ

- ใช้ไฟเลี้ยงวงจร 12 โวลต์ดีซี ใช้กระแสสูงสุดประมาณ 12 มิลลิแอมป์
- ระยะห่างระหว่างตัวส่งอินฟราเรดกับวงจรประมาณ 5 เมตรขึ้นไป (ขึ้นอยู่กับความแรงของตัวส่งอินฟราเรด)
- ระยะห่างระหว่างวงจรกับตัวรับอินฟราเรดประมาณ 10 เมตร
- สามารถปรับค่าเซ็นเตอร์ เฟริควนซี ของวงจรได้ตั้งแต่ 20-60 กิโลเฮิร์ต
- มี LED แสดงการรับสัญญาณ
- สามารถนำไปประยุกต์ใช้เป็นเครือข่ายกันขโมยระบบอินฟราเรดได้

จุดต่อใช้งานและจุดปรับแต่ง

- จุด 12V เป็นจุดต่อไฟตรงขนาด 12 โวลต์ เพื่อนำไปเลี้ยงให้กับวงจรทั้งหมด
- VR500K เป็นตัวกำหนดเซ็นเตอร์ เฟริควนซีของภาครับ

