

MX025 STOP-WATCH/DIGITAL CLOCK(4 DIGIT 3")

FEATURES:

- Power supply : 12 VDC/ max.120 mA.
- In case at out of electric. Current consumption in the order of 15 mA. from battery back-up.
- The operation mode is divided into two major modes; clock mode and timer mode.
- In the clock mode, can indicate to be $\frac{1}{100}$ second on the display.
- In the timer mode, can setting to the timer maximum 99 hours.
- Memory back-up : 3 x 1.2V. 200-600 mA. rechargeable battery.
- Display dimensions : 25.4 x 7.6 cm. or 10 x 3 inches.
- Display used : ultra-bright LEDs.
- Charger circuit built-in.

USING THE TERMINAL:

- JACK DC used for connected to the power supply 12 VDC.
- BAT point used for connected to the battery Ni-Cd 3.6 volts. for protect data in memory to lose.
- J1 jumper used for setting to the stop-watch on the 99 hours.
- J2 jumper used for indicate the minute on the display.

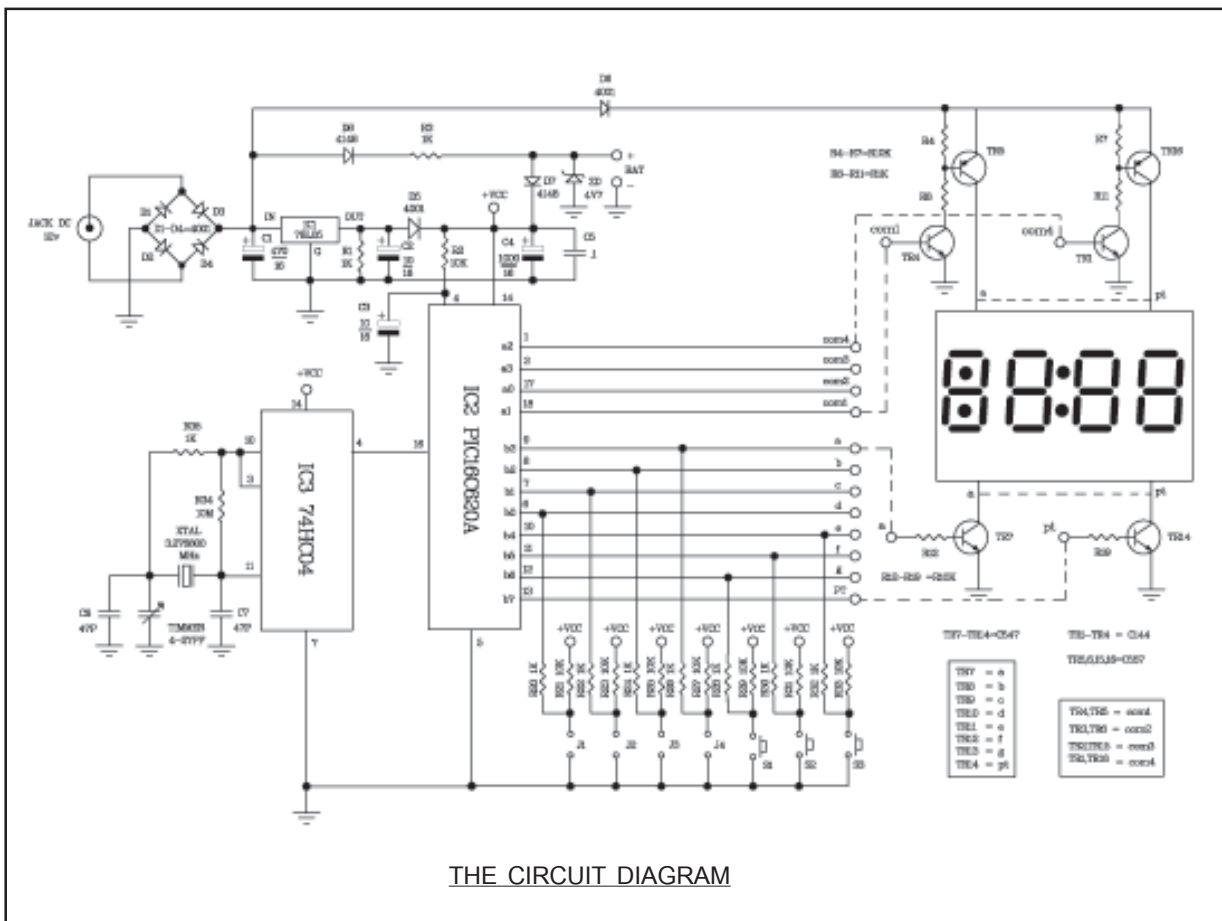
- J3 jumper used for indicate the $\frac{1}{100}$ second on the display by use to join the J2 jumper.
- J4 jumper is unused.

FIRST SETTING THE CLOCK:

1. Press S3 switch for into the clock mode (see the display will indicate "0:00").
2. Press S2 switch for setting to the hour digit.
3. Press S1 switch for setting to the minute digit.
4. When the setting complete and automatic time running.

USING THE TIMER:

1. Press S3 switch for into the timer mode (see the display will indicate "0:00").
2. Press S2 switch, when you want to start timer. If you want stop timer to press S2 switch again.
3. When you want to the reset timer to press S2 switch to the stop timer. Press S3 switch for reset timer.



MX025 นาฬิกา/จับเวลา 4 หลัก 3 นิ้ว

คุณสมบัติ

- ใช้ไฟเลี้ยงวงจร 12 โวลต์ดีซี ใช้กระแสสูงสุดประมาณ 120 มิลลิแอมป์
- ขณะไฟดับวงจรจะใช้กระแสจากแบตเตอรี่แบคอัพประมาณ 15 มิลลิแอมป์
- มีโหมดการทำงาน 2 โหมด คือ โหมดแสดงเวลาปัจจุบันและโหมดจับเวลา
- โหมดแสดงเวลาปัจจุบันสามารถแสดงเป็น $\frac{1}{100}$ วินาทีได้
- จับเวลาได้สูงสุด 99 ชั่วโมง
- มีแบตเตอรี่แบคอัพเพื่อป้องกันการรีเซ็ตตัวเองเมื่อไฟดับโดยใช้ถ่านชาร์จขนาด 1.2 โวลต์ 200-600 มิลลิแอมป์ จำนวน 3 ก้อน
- ตัวเลขที่อยู่ในชุดดิสเพลย์มีขนาด 25.4 x 7.6 เซนติเมตรหรือ 10 x 3 นิ้ว
- ชุดดิสเพลย์ LED แบบอูลตราไบรท์จึงทำให้สามารถมองเห็นได้ในระยะไกล
- มีวงจรชาร์จแบตเตอรี่แบคอัพในตัว

จุดต่อใช้งาน

- จุด 12 VDC เป็นจุดรับแรงดันขนาด 12 โวลต์ดีซี เพื่อนำไปเลี้ยงวงจร
- จุด BAT เป็นจุดต่อแบตเตอรี่แบคอัพแบบ Ni-Cd ขนาด 3.6 โวลต์ (แบตเตอรี่แบคอัพจะต้องใช้แบบที่สามารถชาร์จไฟใหม่ได้เท่านั้น)
- จุดจัม J1 ใช้สำหรับให้โหมดจับเวลา ทำการจับเวลาได้ถึง 99 ชั่วโมง
- จุดจัม J2 ใช้สำหรับให้โหมดแสดงเวลาปัจจุบัน แสดงเป็นนาที

- จุดจัม J3 ใช้สำหรับให้โหมดแสดงเวลาปัจจุบัน แสดงเป็น $\frac{1}{100}$ วินาทีโดยใช้งานร่วมกับ J2
- จุดจัม J4 ไม่ใช้งาน

การตั้งเวลาปัจจุบันในครั้งแรก

1. กดสวิตช์ S3 เพื่อเข้าสู่โหมดแสดงเวลาปัจจุบัน(สังเกตจากชุดดิสเพลย์จะแสดง 00:00)
2. กดสวิตช์ S2 เพื่อตั้งเวลาปัจจุบันในหลักชั่วโมง
3. กดสวิตช์ S1 เพื่อตั้งเวลาปัจจุบันในหลักนาที
4. เมื่อตั้งเวลาเสร็จเรียบร้อยเวลาจะเดินโดยอัตโนมัติ

การใช้งานในโหมดจับเวลา

1. กดสวิตช์ S3 เพื่อเข้าสู่โหมดจับเวลา(สังเกตจากชุดดิสเพลย์จะแสดง 00:00)
2. กดสวิตช์ S2 เมื่อต้องการเริ่มจับเวลาถ้ามีการกดสวิตช์ S2 อีกครั้งจะเป็นการหยุดเวลา
3. เมื่อต้องการจะทำการรีเซ็ตการจับเวลาจะต้องทำการหยุดเวลาไว้ก่อนโดยการ กดสวิตช์ S2 แล้วจึงกดสวิตช์ S3 เวลาที่จะถูกรีเซ็ต

Select jumper:

J1: Select the hour for stop-watch.



99 hours



24 hours

J2: Select the minute.



used



unused

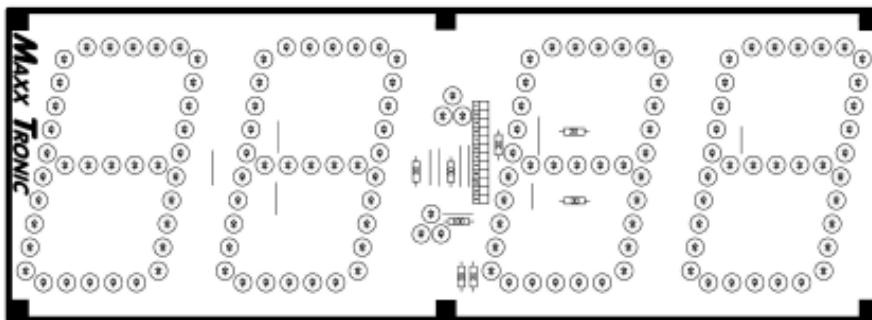
J3: Select the $\frac{1}{100}$ second.



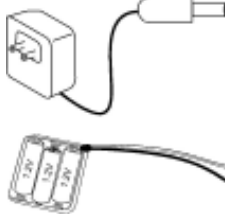
used



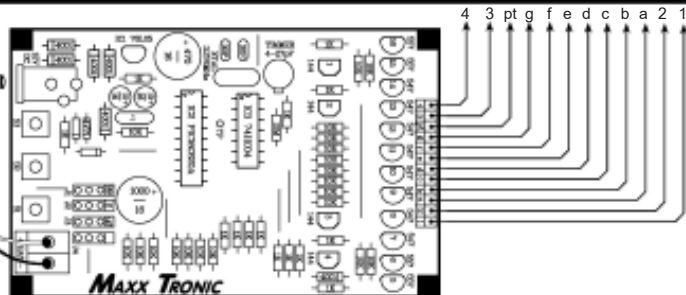
unused



adaptor 12 Vdc. 500 mA.



battery back-up 3.6 V.



STOP-WATCH/DIGITAL CLOCK (4 DIGIT 3'')