

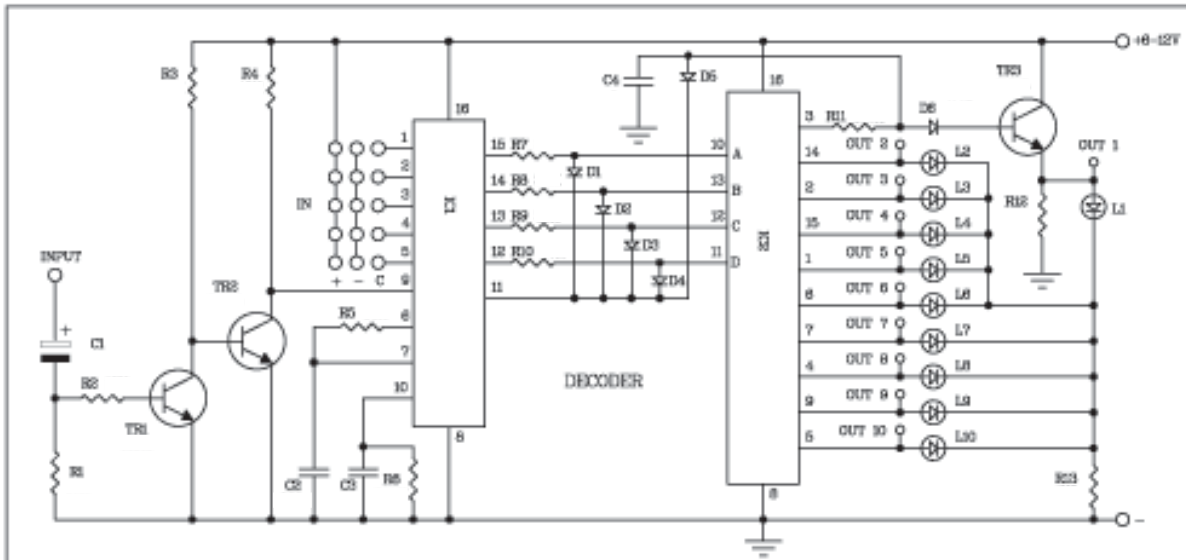
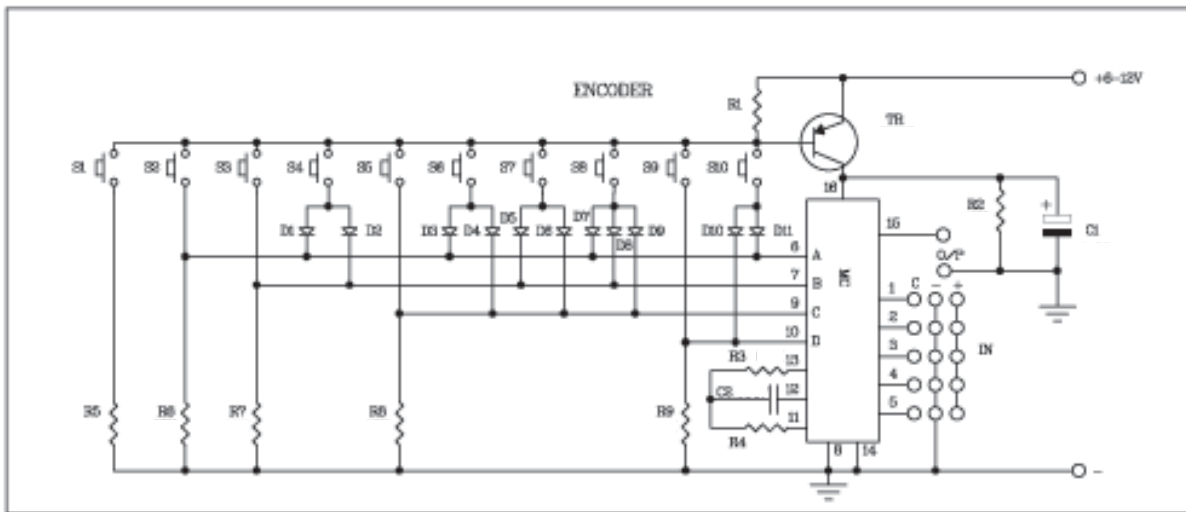
## MX013 ENCODER / DECODER MODULE 10 CHANNEL (TX/RX)

### FEATURES:

- Can be transmitted to 10 channel using only 2 wires.
- 243 code.
- power supply for TX/RX : 6 to12 Vdc/20 mA. max.
- Output voltage approximate power supply.
- LED indication for output.
- Can be used with our module :MX016 relay card 1 ch. or MX017 relay card 4 ch.

### USING:

- Code connection: C point connected to + point or C point connected to - point
- or C point disconnected to the TX/RX must equal connecting.



CIRCUIT DIAGRAM

## MX013 วงจรเข้ารหัส ถอดรหัส 10 ช่อง (ตัวรับ-ตัวส่ง)

### คุณสมบัติ

- สามารถส่งรหัสผ่านสาย 2 เส้นได้ถึง 10 ช่อง
- ตัววงจรสามารถต่อรหัสได้ถึง 243 รหัสไม่ซ้ำกัน
- ตัวรับ-ตัวส่งใช้ไฟ 6-12 โวลต์ดีซี กินกระแสประมาณ 20 มิลลิแอมป์
- เอาต์พุตมีไฟออกใกล้เคียงกับไฟเลี้ยงวงจร
- มี LED แสดงผลเอาต์พุต
- เอาต์พุตสามารถนำไปต่อกับรีเลย์การ์ด 1 ช่อง(MX016) หรือ 4 ช่อง(MX017) ได้

### การต่อใช้งาน

- การต่อรหัสให้ต่อจุด C กับไฟบวกหรือจุด C กับไฟลบหรือปล่อยลอยไว้โดยจุดต่อตัวส่งและตัวรับจะต้องต่อให้เหมือนกัน

