

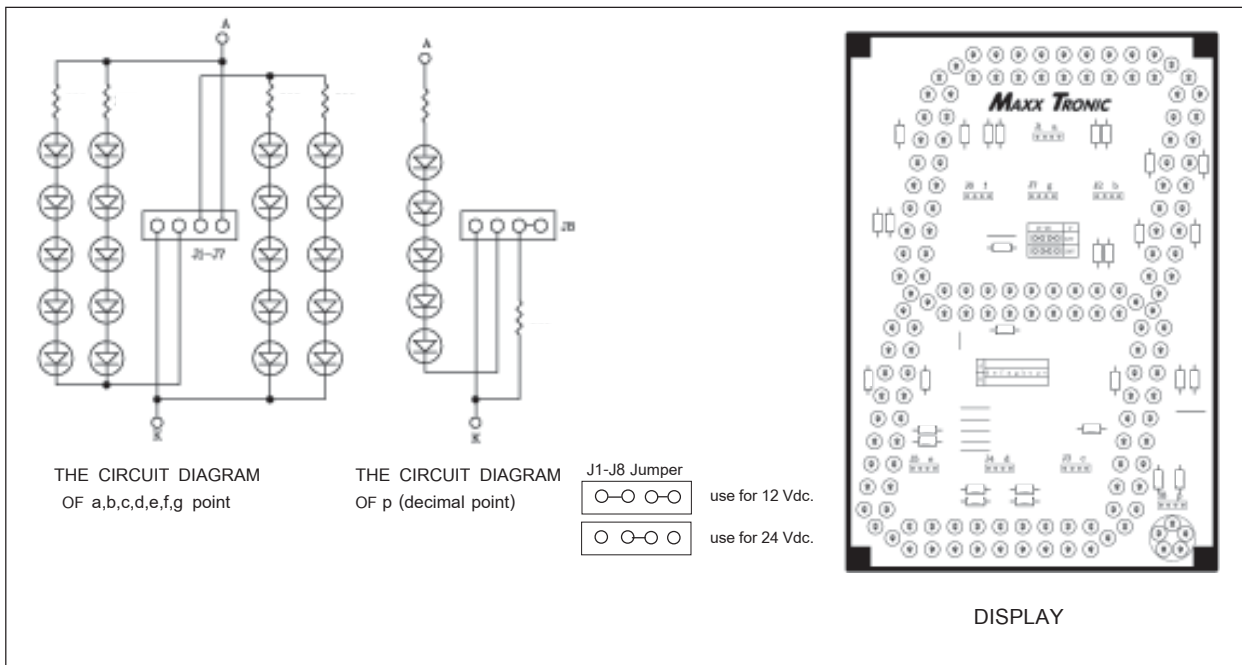
## MX003 SEVEN SEGMENT DISPLAY 7" (Ultra-Bright LEDs)

### FEATURES:

- Display dimensions : 100x180 mm. or 4x7 inch.
- PCB dimensions : 136x192 mm. or 5.4x7.7 inch.
- Power supply : 12 Vdc. or 24Vdc. (select jumper).
- Consist : 20 LED's per segment and 5 LED's for the decimal point (p).
- Display used : ultra-bright LEDs.
- At 12Vdc. A segment current  $\approx 60$  mA.  
                   A decimal point (p) current  $\approx 15$ mA.  
                   Total current  $\approx 435$ mA.
- At 24Vdc. A segment current  $\approx 30$  mA.  
                   A decimal point (p) current  $\approx 15$ mA.  
                   Total current  $\approx 225$ mA.

### USING:

- Connect the seven segment driver to the display at the copper-side of printed circuit board and you can select the common cathode and the common anode for using the display.



## MX003 ตัวเลขจัมโบ้ 7 นิ้ว ( LED อุลตราไบรท์ )

### คุณสมบัติ

- ขนาดตัวเลข 100x180 มม. หรือ 4x7 นิ้ว
- ขนาดแผ่นปริ้นท์ 136x192 มม. หรือ 5.4x7.5 นิ้ว
- ใช้ไฟ 12 โวลต์ดีซี หรือ 24 โวลต์ดีซี (มีจัมเปอร์เลือก)
- ในแต่ละเซ็กเมนต์จะประกอบด้วย LED 20 ดวง จุด P ใช้ LED 5 ดวง
- ใช้ LED อุลตราไบรท์ในการแสดงผล
- ที่ 12 โวลต์ดีซี หนึ่งเซ็กเมนต์ ใช้กระแสประมาณ 60 มิลลิแอมป์  
จุด P ใช้กระแสประมาณ 15 มิลลิแอมป์  
รวมทั้งหมดใช้กระแสประมาณ 435 มิลลิแอมป์
- ที่ 24 โวลต์ดีซี หนึ่งเซ็กเมนต์ ใช้กระแสประมาณ 30 มิลลิแอมป์  
จุด P ใช้กระแสประมาณ 15 มิลลิแอมป์  
รวมทั้งหมดใช้กระแสประมาณ 225 มิลลิแอมป์

### การใช้งาน

- จุดต่อใช้งานของดิสเพลย์จะอยู่ด้านหลังของแผงปริ้นท์ และการต่อใช้งานสามารถเลือกคอมมอนได้ตามต้องการ

